

# X-Code





# X-Code

Design: Daniel Figueroa



Die X-Code-Modelle bieten neben dem funktionalen Spielraum auch optisch viele Möglichkeiten der Individualisierung: Netzgewebe oder Polster, Trendfarbe oder zeitlose Farbigkeit, weiße oder schwarze Rückenschale. Augenfällig bestimmt die Funktionsweise die formale Ausprägung: Die waagerechten Aussparungen in der Rückenschale wirken nicht nur körperunterstützend und belüftend, sondern sind zugleich charakteristisches Gestaltungselement von X-Code.

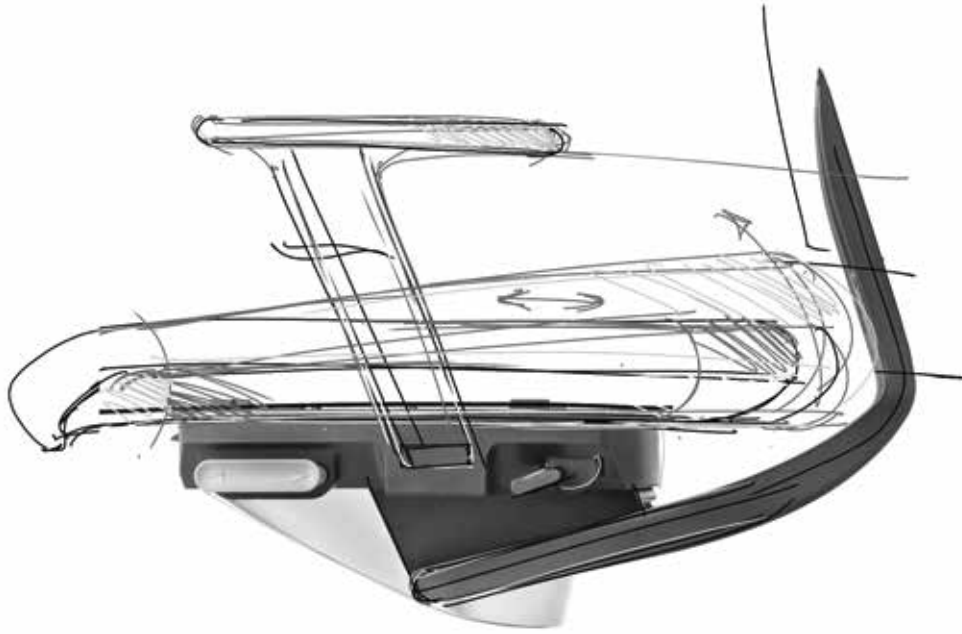
The X-Code product range offers not only a wide range of functions but also numerous possibilities for individual configuration, with a choice of a mesh fabric or upholstery, trendy or timeless colours and a white or black backrest shell. What is particularly striking about these chairs is the way in which their functions determine their overall styling. The horizontal gaps in the backrest shell not only provide support and allow ventilation but are also the characteristic design feature of X-Code.

# X-Code



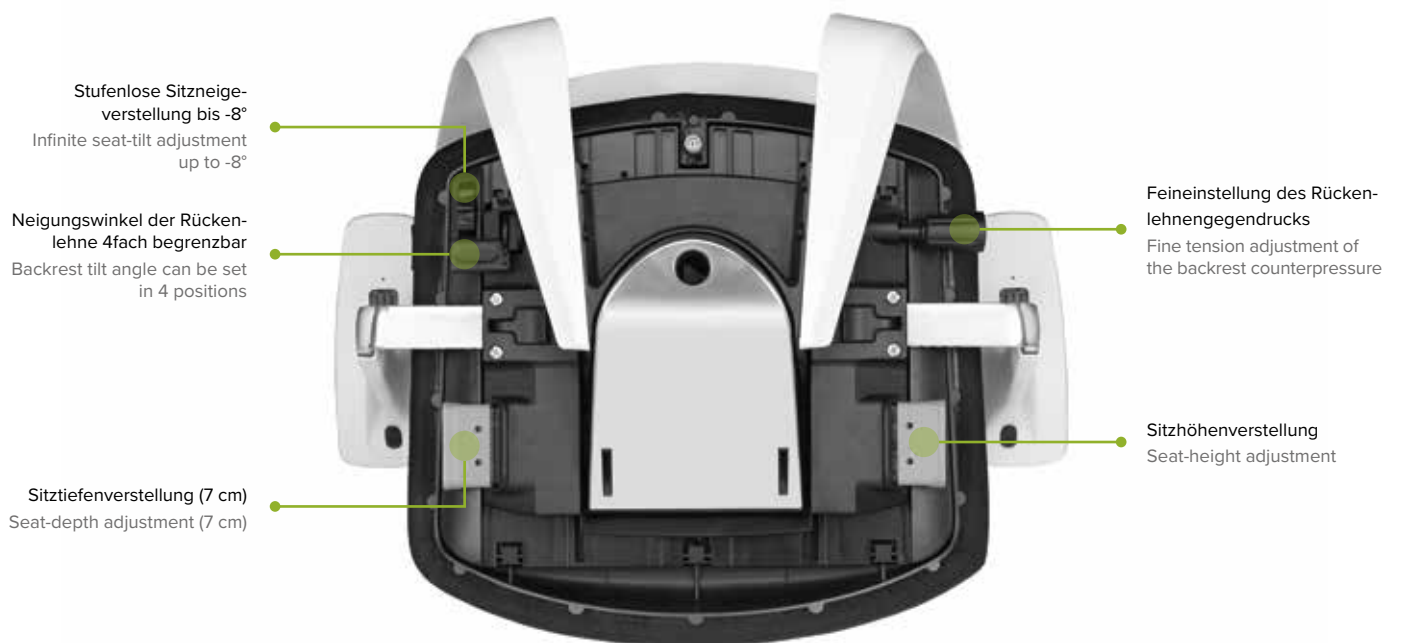
## **SX** Syncro-Motion X®

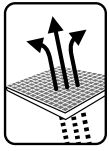
- ⌚ Seitliche, schnelle Feineinstellung des Rückenlehnegegen- drucks mit wenigen Umdrehungen
- ⌚ Synchroner Bewegungsablauf von Sitz und Rückenlehne
- ⌚ Neigungswinkel der Rückenlehne 4fach begrenzbar
- ⌚ Option: Stufenlose Sitzneigeverstellung von -2° bis -8°
- ⌚ Sitztiefenverstellung mittels Schiebesitz (7 cm)
- ⌚ Side-mounted fine adjustment of the backrest counter-pres- sure with just a few turns
- ⌚ Synchronised seat and backrest movement
- ⌚ Backrest tilt angle can be set in 4 positions
- ⌚ Option: Infinite seat-tilt adjustment from -2° to -8°
- ⌚ Seat-depth adjustment using sliding seat (7 cm)



Alle ergonomisch angeordneten und leicht zugänglichen Bedienelemente sind bei X-Code in kompakter Bauweise in die Syncro-Motion X®-Technik integriert. Die stufenlose Sitzneigung von  $-2^\circ$  bis  $-8^\circ$  ist dem Sitz zugeordnet. Der Drehregler im hinteren Teil der Sitzschale weist auf die Verstellbarkeit der Sitzneigung hin und löst diese Funktion stufenlos aus – eine wichtige Funktion beim körpergerechten Sitzen, die der Nutzer im Sitzen individuell einstellen kann.

With X-Code, all of the operating components are arranged ergonomically, are easily accessible and are integrated compactly into the Syncro-Motion X® mechanism. The infinite seat-tilt adjustment feature ( $-2^\circ$  to  $-8^\circ$ ) is part of the seat itself. The dial at the rear of the seat shell is the only indication that the chair offers such a function. It enables users to adjust the chair individually when sitting – an important function when it comes to achieving a healthy seated posture.





MicroClima

## MicroClima

Um eine optimale Unterstützung des Rückens zu erreichen, wird die Kunststoff-Membran-Rückenlehne durch eine anpassbare Lamellenstruktur ergänzt. Eine integrierte Lordosenstütze federt über die Lamellenstruktur und verteilt damit großflächig den Druck im Lendenbereich. Besonders gut für dynamische Büroarbeiter: Das luftdurchlässige, nahtlose Strickgewebe passt sich dem Rücken wie eine zweite Haut im Bewegungsablauf an. Anders als bei konventionell gepolsterten Bürodrehstühlen bietet die X-Code-Rückenlehne eine deutlich verbesserte Atmungsaktivität und schafft aktives und zugleich entspanntes Sitzen.

In order to achieve optimum support for the back, the plastic membrane backrest is complemented by an adaptive slatted structure. An integrated lordosis support provides cushioning across the slatted structure and thus ensures even pressure distribution in the lumbar region. Particularly beneficial for dynamic office workers: the breathable seamless knitted fabric moulds to the back during movements like a second skin. Unlike conventionally upholstered office swivel chairs, the X-Code backrest offers greatly improved breathability and allows an active yet relaxed posture.



MicroSilver

## MicroSilver

Bislang einzigartig in der Büromöbelbranche: Mikrosilberbeschichtung von Armlehnen soll vor Infektionen schützen.

Unique within the office furniture sector to date: a silver micro-coating on the armrests helps to prevent infections.



## QR - Code

X-Code – der Stuhl mit dem „QR-Code“ ist für die mobile Datenerfassung der Bedienungsanleitung ausgestattet.

X-Code – the chair with a “QR code” – allows the operating instructions to be viewed even when on the move.





### Gut in Form | On top form

Das Rückenlehnengewebe des X-Code wird mit der aufwändigen „Wovenit“-Stricktechnik dreidimensional gearbeitet.

The X-Code backrest features the special, three-dimensional “Wovenit” knitted fabric.

### Hochleistungsmaterial | High-performance material

„Wovenit“-Gewebe entstehen in einem Arbeitsgang aus einem Faden. Zuschneiden, Nähen, Ergänzen sind nicht nötig.

“Wovenit” fabrics are produced from a single yarn in a single step. There is no need for any trimming, stitching or extra pieces.

### Ganz ohne Abfall | No waste whatsoever

Das Material wird so gezielt eingesetzt, dass keinerlei Abfall anfällt. Das spart Ressourcen und schont die Umwelt.

The material is used so carefully that no waste whatsoever is produced. This saves resources and protects the environment.

### Rundum perfekt! | Perfect all round!

Bei „Wovenit“ gibt es keine Nähte, keine störenden Schnittkanten, dafür aber integrierte Befestigungselemente.

“Wovenit” has integrated fixing components and no seams or annoying cut edges.

# X-Code pure



**SX** XC 5380 pure mesh  
+ Armlehnen | Armrests A345KGS



Das Einstiegsmodell X-Code pure mesh bietet ergonomisches Sitzen zu einem attraktiven Preis-/Leistungsverhältnis. Die Rückenlehne mit atmungsaktivem Netzbezug in vier frischen Farben sorgt für einen angenehmen Klimatisierungseffekt. X-Code pure style mit zusätzlicher membranbespannter Lamellenstruktur und luftdurchlässigem, nahtlosen Strickgewebe in neun Farben stützt den gesamten Rückenbereich und schafft aktives und ermüdungsfreies Sitzen.

The entry level model X-Code pure mesh offers ergonomic sitting and excellent value for money. The plastic backrest with a breathable mesh cover in four fresh colours ensures ideal climatic conditions when sitting. X-Code pure style with a tensioned membrane-like slatted structure and a breathable seamless knitted fabric in nine colours provides support for the entire back area for active, fatigue-free sitting.



**SX** XC 5310 pure style  
+ Armlehnen | Armrests A545APO





# X-Code pure





**SX** XC 5310 pure style  
+ Armlehnen | Armrests A545APO

Die Funktionsweise der individualisierbaren Bürostühle X-Code bestimmt klar ihre formale Ausprägung. Das weiche, mehrdimensionale Rückengewebe klimatisiert und stützt den gesamten Rückenbereich. Die waagerechten Aussparungen in der weißen Rückenschale wirken körperunterstützend, belüftend und sind ein deutliches Gestaltungselement.

The functions of the customisable X-Code office chairs clearly determine their overall styling. The soft, multidimensional backrest fabric ensures optimum climatic conditions and support for the entire back. The horizontal gaps in the white backrest shell provide support, allow ventilation and are an unusual design feature in their own right.



## X-Code counter

X-Code als Countermodell eignet sich ideal als Sitzlösung für Stehsitzarbeitsplätze an Hochtischen. Durch lastabhängig blockierende Rollen ist der Stuhl bei Belastung gesichert und bei Entlastung frei beweglich. Alternativ bieten Gleiter einen absolut sicheren Stand. Der rutschhemmende, verchromte Fußring lässt sich einfach in der Höhe verstellen.

X-Code as a counter swivel chair is the ideal seating solution for standing- (seat) workstations at high desks. While using load-dependent locking castors the chair is prevented from accidentally rolling away and still movable in case of release. Alternatively, glides offer optimal stability. The height of the non-slip chrome foot ring can easily be adjusted.



**SX** XC 5310\_CFR pure style



**SX** XC 5320\_CFR pure soft  
+ Armlehnen | Armrests A545APO







# X-Code premium





**SX** XC 5110 premium style  
+ Armlehnen | Armrests A545APO

So elegant-sportiv wie ergonomisch: Hier punktet der Stuhl-  
rücken mit einer Kombination aus tragender schwarzer Kunst-  
stoffschale mit hochwertiger polierter Aluminiumanbindung an  
die Mechanik, membranbespannter Lamellenstruktur und soft-  
tem Gewebe. Das transparente Design schmeichelt Auge und  
Rücken gleichermaßen, denn zu der edlen Optik gesellt sich  
die Luftdurchlässigkeit.

As elegant and sporty as it is ergonomic – the backrest fea-  
tures an impressive combination of a supporting black plas-  
tic shell with a high-quality polished aluminium joint to the  
mechanism, a tensioned membrane-like slatted structure and  
a special soft fabric. The translucent design is both pleasing  
to the eye and comfortable to the back, whilst the breathable  
material complements the overall sophisticated look.

# X-Code premium



**SX** XC 5120 premium soft  
+ Armlehnen | Armrests A545APO



Klare Linienführung und echtes Polsterhandwerk kennzeichnen die X-Code Lederausführung. Edles Leder, mit Liebe zum Detail sorgsam verarbeitet, bringt höchsten Sitzgenuss. Auch in der Ausführung mit Rückenlehnen-Polsterauflage beweist X-Code seine ergonomische Qualität. Die serienmäßige Lordosenstütze federt über die Lamellenstruktur und verteilt damit hervorragend den Druck im gesamten Lendenbereich.

The X-Code leather version stands out with its distinctive design and genuine handcrafted upholstery. The exquisite leather upholstery is carefully produced with great attention to detail and ensures the ultimate in comfort when sitting. X-Code proves its ergonomic qualities even in the version with an upholstered backrest cushion. The standard lordosis support provides cushioning across the slatted structure and ensures excellent pressure distribution in the lumbar spine area.



**SX** XC 5120 premium soft  
+ Armlehnen | Armrests A545APO





# X-Code

visitor | conference



**XC 5300 pure**  
Armlehnen | Armrests **AB13KXW**  
(4fach stapelbar | stackable up to 4-high)



**XC 5301 style**  
Armlehnen | Armrests **AB13KXW**  
(4fach stapelbar | stackable up to 4-high)



X-Code Besucher- und Konferenzstühle führen die markante Designlinie der Drehstühle fort und begeistern mit ihrer schwungvollen Optik und frischer Transparenz. Die Vierbeiner und Freischwinger sind stapelbar - flexible Raumnutzung ist das Ergebnis. Die Konferenzdrehstühle mit Conference-Relax-Neigetechnik können in der Sitzhöhe verstellt sowie auf Wunsch mit Rollen oder Gleitern ausgestattet werden.

X-Code visitor and conference chairs continue the striking design of the swivel chairs and impress with their dynamic, freshly translucent look. The four-legged models as well as the cantilever chairs can be stacked, ensuring that space is used in a flexible manner. The conference swivel chairs with Conference-Relax tilt feature are adjustable in seat height and optionally available with castors or glides.



XC 5304 style  
Armlehnen | Armrests AB13KGS



XC 5309 style  
Armlehnen | Armrests AB13KGS



## X-Code

Nur ein paar Handgriffe und alles passt: Die ergonomisch angeordneten und gut zugänglichen Bedienelemente der Syncro-Motion X®-Technik stehen für ein intuitives Bedienkonzept.

Just a few adjustments and everything is perfect: the ergonomically arranged, easily accessible operating components for the Syncro-Motion X® mechanism represent an intuitive operating concept.



#### **Sitzhöhe**

Jeder Mensch ist anders. Ihr Stuhl passt sich Ihren Wünschen stufenlos an.

#### **Seat height**

Every person is different. Your chair can be infinitely adjusted to meet your needs.



#### **Sitztiefe**

Dank Schiebesitz verfügt der X-Code über 7 cm Sitztiefenverstellung.

#### **Seat depth**

Thanks to a sliding seat, the X-Code offers a 7 cm seat-depth adjustment range.



#### **Sitzneigung (Option)**

Stufenlos einstellbar von  $-2^\circ$  bis  $-8^\circ$ . So wird das Sitzen individuell. (Auch als zweistufige Schnellverstellung möglich.)

#### **Seat tilt (option)**

Infinitely adjustable from  $-2^\circ$  to  $-8^\circ$ . For an individual seated posture. (Also in two settings as rapid adjustment facility.)



#### **Rückenlehnen-Neigung**

Der Rückenlehnenneigungswinkel lässt sich in 4 Stufen einstellen, so dass Sie sich perfekt entspannen können.

#### **Backrest tilt adjustment**

The backrest can be set in four positions, allowing you to relax in perfect comfort.



#### **Rückenlehnen-Gegendruck**

Stellen Sie den Gegendruck der Rückenlehne mittels des herausziehbaren Handrads schnell und einfach so ein, dass der Oberkörper aufgerichtet, aber nicht nach vorne gedrückt wird.

#### **Backrest counterpressure**

Adjust the counterpressure of the backrest quickly and easily while using the pull-out handwheel so that the upper body is upright but not pushed forward.



#### **Lumbalstütze**

Stellen Sie die Höhe der Lumbalstütze ungefähr auf Gürtelhöhe ein. Verändern Sie die Position in der Höhe, indem Sie die Lumbalstütze mit beiden Händen nach oben ziehen oder nach unten drücken.

#### **Lumbar support**

Adjust the height of the lumbar support in such a way that it is positioned roughly at belt height. The lumbar support can be raised or lowered by pulling it up or pushing it down with both hands.

X-Code Varianten | Variants



Modellfarbe | Model colour



pure | KGS  
Kunststoff schwarz  
Plastic black



pure | KVV  
Kunststoff weiß  
Plastic white



premium | KGS  
Aluminium poliert  
Polished aluminium



premium | KVV  
Aluminium poliert  
Polished aluminium

style

3D Strickgewebe | 3D knitted fabric



063.044  
Orange | Orange



063.041  
Feuerrot | Züco red



063.063  
Torfbraun | Torf



063.022  
Dunkelblau | Deep blue



063.019  
Indigoblau | Indigo blue



063.010  
Grün | Organic green



063.033  
Schwarz | Midnight black



063.035  
Graphitgrau | Graphite



063.031  
Platingrau | Platin

mesh

Netzgewebe | Mesh fabric



095.044  
Orange | Orange



095.019  
Indigoblau | Indigo blue



095.035  
Graphitgrau | Graphite



095.033  
Schwarz | Midnight black



Stoff | Fabric



Leder | Leather

soft

Polsterauflage | Upholstered cushion



A243KGS (2F)  
A345KGS (3F)  
A347KGS (3F; MicroSilver)



A243KGS (2F)  
A345KGS (3F)  
A347KGS (3F; MicroSilver)



A545APO



A545APO

Farbe der Armlehnenhülse = Modellfarbe  
Colour of armrest cover = Model colour

# X-Code



## Technik | Feature



Synchrontechnik mit im Sitz integrierten Bedienelementen. Seitliche Feineinstellung des Rückenlehnegegenendrucks mit wenigen Umdrehungen, Neigungswinkel der Rückenlehne 4fach begrenzbar. Standard: Sitztiefenverstellung mittels Schiebesitz (7 cm) Option: Stufenlose Sitzneigeverstellung von -2° bis -8°

Synchronised feature with integrated operating elements. Side-mounted fine adjustment of the backrest counterpressure with just a few turns, backrest tilt angle can be set in 4 positions. Standard: Seat-depth adjustment using sliding seat (7 cm) Option: Infinite seat-tilt adjustment from -2° to -8°



Stufenlose Sitzneigeverstellung (-2° bis -8°)  
Infinite seat-tilt adjustment (-2° up to -8°)



Sitztiefenverstellung mittels Schiebesitz (7 cm)  
Seat-depth adjustment using sliding seat (7 cm)

## Armlehnen | Armrests



**A243KGS (2F)**  
Armauflagen PU soft, Armlehenträger Kunststoff schwarz, Hülse schwarz oder weiß.  
Soft PU armrest pads, black plastic armrest supports, casing black or white.



**A345KGS (3F)**  
Armauflagen PU soft, Armlehenträger Kunststoff schwarz, Hülse schwarz oder weiß.  
Soft PU armrest pads, black plastic armrest supports, casing black or white.



**A545APO (5F)**  
Armauflagen PU soft, Hülse schwarz, Armlehenträger Aluminium poliert.  
Soft PU armrest pads, black casing, polished aluminium armrest supports.



**A545APO (5F)**  
Armauflagen PU soft, Hülse weiß, Armlehenträger Aluminium poliert.  
Soft PU armrest pads, white casing, polished aluminium armrest supports.

**A347KGS (3F)**  
Armauflagen PU soft mit MicroSilver BG-Ausrüstung.  
Soft PU armrest pads with MicroSilver BG finish.

## Lumbalstütze | Lumbar support



Lumbalstütze höhenverstellbar (6 cm); Standard für X-Code style/soft, Option für X-Code mesh  
Lumbar support height-adjustable (6 cm); Standard for X-Code style/soft, option for X-Code mesh

## Modellfarben | Model colours



**KGS**  
Graphitschwarz (RAL 9011)  
Graphite black (RAL 9011)



**KVW**  
Verkehrsweiß (~RAL 9016)  
Traffic white (~RAL 9016)

## Fußkreuze | Bases



**FHKGS**  
Kunststoff schwarz (Standard)  
Black plastic (standard)



**FHAVW**  
Aluminium weiß (Option)  
Aluminium white (option)



**FHAPO**  
Aluminium poliert (Option)  
Aluminium polished (option)

# X-Code Übersicht | At a glance



Modell Model	pure mesh	pure style pure soft	premium style premium soft
Modellnummer Model number	XC 5380	XC 5310 XC 5320	XC 5110 XC 5120
Rückenlehnenhöhen (ab Sitz) Backrest heights (from seat)	61 cm	61 cm	61 cm

## Technik | Feature

Sitztechniken Features	<b>SX</b>	<b>SX</b>	<b>SX</b>
Sitzneigeverstellung nach vorn Seat-tilt adjustment to the front	-2° bis -8° -2° up to -8°	-2° bis -8° -2° up to -8°	-2° bis -8° -2° up to -8°
Sitztiefenverstellung (Schiebesitz) Seat-depth adjustment (sliding seat)	7 cm	7 cm	7 cm
Rückenlehnen-Öffnungswinkel Backrest opening angle	128°	128°	128°
Arretierung der Synchronbewegung Locking of the synchronised movement	in vorderster Position in forwardmost position	in vorderster Position in forwardmost position	in vorderster Position in forwardmost position
Begrenzung des Rückenlehnenneigungswinkels Setting of the backrest tilt angle	4fach 4 positions	4fach 4 positions	4fach 4 positions

## Optionen | Options

Modellfarbe Model colour	Schwarz, Weiß Black, White	Schwarz, Weiß Black, White	Schwarz, Weiß Black, White
Armlehnen Armrests	2F, 3F, 5F	2F, 3F, 5F	2F, 3F, 5F
Fußkreuz / Gestell Base / Frame	Kunststoff, Aluminium Plastic, Aluminium	Kunststoff, Aluminium Plastic, Aluminium	Kunststoff, Aluminium Plastic, Aluminium
Lumbalstütze, höhenverstellbar Lumbar support, height-adjustable	6 cm (Option)	6 cm (Standard)	6 cm (Standard)
Stapelbarkeit (Menge) Stackability (Quantity)	-	-	-

## Maße | Measurements



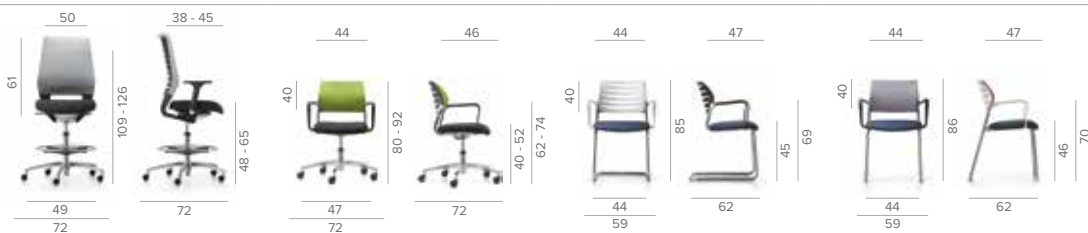




counter	conference	visitor	visitor
XC 5380_CFR mesh XC 5310_CFR style XC 5320_CFR soft	XC 5308 XC 5309	XC 5303 / 5306 XC 5304 / 5307 nicht stapelbar / stapelbar not stackable / stackable	XC 5300
61 cm	40 cm	40 cm	40 cm

<b>SX</b>	<b>CR</b>	-	-
-2° bis -8° -2° up to -8°	-	-	-
7 cm	-	-	-
128°	-	-	-
in vorderster Position in forwardmost position	-	-	-
4fach 4 positions	-	-	-

Schwarz, Weiß Black, White	Schwarz, Weiß Black, White	Schwarz, Weiß Black, White	Schwarz, Weiß Black, White
2F, 3F, 5F	fest fixed	fest fixed	fest fixed
Kunststoff, Aluminium Plastic, Aluminium	Kunststoff, Aluminium Plastic, Aluminium	Stahl (verchromt) Steel (chromed)	Stahl (verchromt) Steel (chromed)
6 cm (Standard)	-	-	-
-	-	- / 3	4



# X-Code Umwelt | Sustainability

Nachhaltiges Arbeiten, Produzieren und Denken ist uns wichtig. Unsere Prozesse sind von Anfang bis zum Ende, vom Design bis zur Entsorgung, darauf ausgerichtet, hochwertige und langlebige, aber auch umweltfreundliche Produkte für Sie zu entwickeln. Aber wir tun noch mehr: Mit der EMAS-Zertifizierung bekennen wir uns freiwillig dazu, unsere Umweltleistung kontinuierlich zu verbessern. Und mit der BIFMA level®-Zertifizierung machen wir transparent, dass unsere Produkte Wegweiser für nachhaltige Möbel sind, die zu den hohen Anforderungen einer LEED-Zertifizierung für nachhaltiges Bauen beitragen.

Sustainable working, production and thinking is important to us. From start to finish, from the initial design to waste disposal, our processes are geared to developing high-quality, long-lasting but also environmentally friendly products for you. But we do even more: With the EMAS certification we voluntarily commit to continuously improve our environmental performance. And with the BIFMA level® certification we make it transparent that our products point the way to sustainable furniture, helping to deliver the high demands of LEED certification for sustainable construction.

## Unternehmen | Company:



Emissionsgeprüft  
Schadstoffgeprüft  
[www.tuv.com](http://www.tuv.com)  
ID 0000053441

## X-Code:



level™ 2 – Gold The BIFMA sustainability standard





## Material

- › X-Code besteht zu über 50% aus recyceltem Material.
- › X-Code ist 100% frei von Schadstoffen (kein PVC, Chrom VI, Blei und Quecksilber). Alle Polyurethan-Schäume sind FCKW- und CKW-frei. Die Pulverbeschichtung ist frei von flüchtigen, organischen Verbindungen und Schwermetallen.
- › Die Karton-Verpackung besteht aus recycelbarem Material. Die Polyethylen-Folie der Verpackung enthält ca. 30% Recyclingmaterial. Für die Beschriftung von Papier und Verpackung werden wasserlösliche Tinten ohne Lösungsmittel verwendet.



## Produktion

- › Das Umwelt-Management-System ist nach EMAS und DIN EN ISO 14001 zertifiziert.
- › X-Code wurde zur Herstellung mit geringstem Abfallaufkommen, Energieverbrauch und Umweltbeeinflussung gestaltet und konstruiert.



## Transport

- › Durch die eigene LKW-Flotte werden durch Rückfrachten Leerfahrten bei der Auslieferung vermieden.



## Gebrauch

- › X-Code ist langlebig aufgrund der Möglichkeit, Verschleißteile einfach auszutauschen oder nachzurüsten. Um den Lebenszyklus zu verlängern, werden wechselbare Polster eingesetzt.



## Entsorgung

- › X-Code ist mit herkömmlichen Werkzeugen innerhalb von ca. fünf Minuten demontierbar.
- › Alle Einzelteile über 50g sind gekennzeichnet und daher zu 100% verwertbar.
- › Die Kartonage und die PE-Folie der Verpackung sind recycelfähig.
- › Der Hersteller sorgt für eine fachgerechte Verwertung der Verpackungsmaterialien.

## Material

- › Over 50% of all materials used for X-Code are recycled.
- › X-Code is 100% free of hazardous substances (no PVC, chrome VI, lead or mercury). All polyurethane foam parts are CFC and CHC free. The powder coatings used are free of volatile, organic compounds and heavy metals.
- › Cardboard packaging is made from recyclable material, the polyethylene film for packaging with 30% share of recycled material. Water-soluble inks which contain no solvents are used when printing paper and packaging materials.

## Production

- › The company's environmental management system is certified in accordance with EMAS and DIN EN ISO 14001.
- › X-Code was designed and developed in such a way as to minimise waste, energy consumption and environmental impact.

## Transportation

- › Efficient logistics due to own fleet of heavy goods vehicles can avoid running empty vehicles when products are delivered.

## Usage

- › X-Code is a durable product because components are easy to replace and retrofit. Changeable upholstery and cushions are used in order to prolong the product life cycle.

## Recycling

- › X-Code can be dismantled in approx. five minutes using standard tools.
- › All individual parts weighing more than 50g are marked and are therefore 100% recyclable.
- › The cardboard packaging and PE film used in the packaging are recyclable.
- › The manufacturer ensures that the packaging materials are recycled in the correct manner.



dauphin.de  
dauphin-group.com

**Hersteller | Manufacturer:**

Bürositzmöbelfabrik Friedrich-W. Dauphin GmbH & Co.  
Espanstraße 29  
91238 Offenhausen, Germany  
+49 9158 17-0  
info@dauphin.de

**Vertrieb | Distribution:**

Dauphin HumanDesign® Group GmbH & Co. KG  
Espanstraße 36  
91238 Offenhausen, Germany  
+49 9158 17-700  
info@dauphin-group.com

DAUPHIN